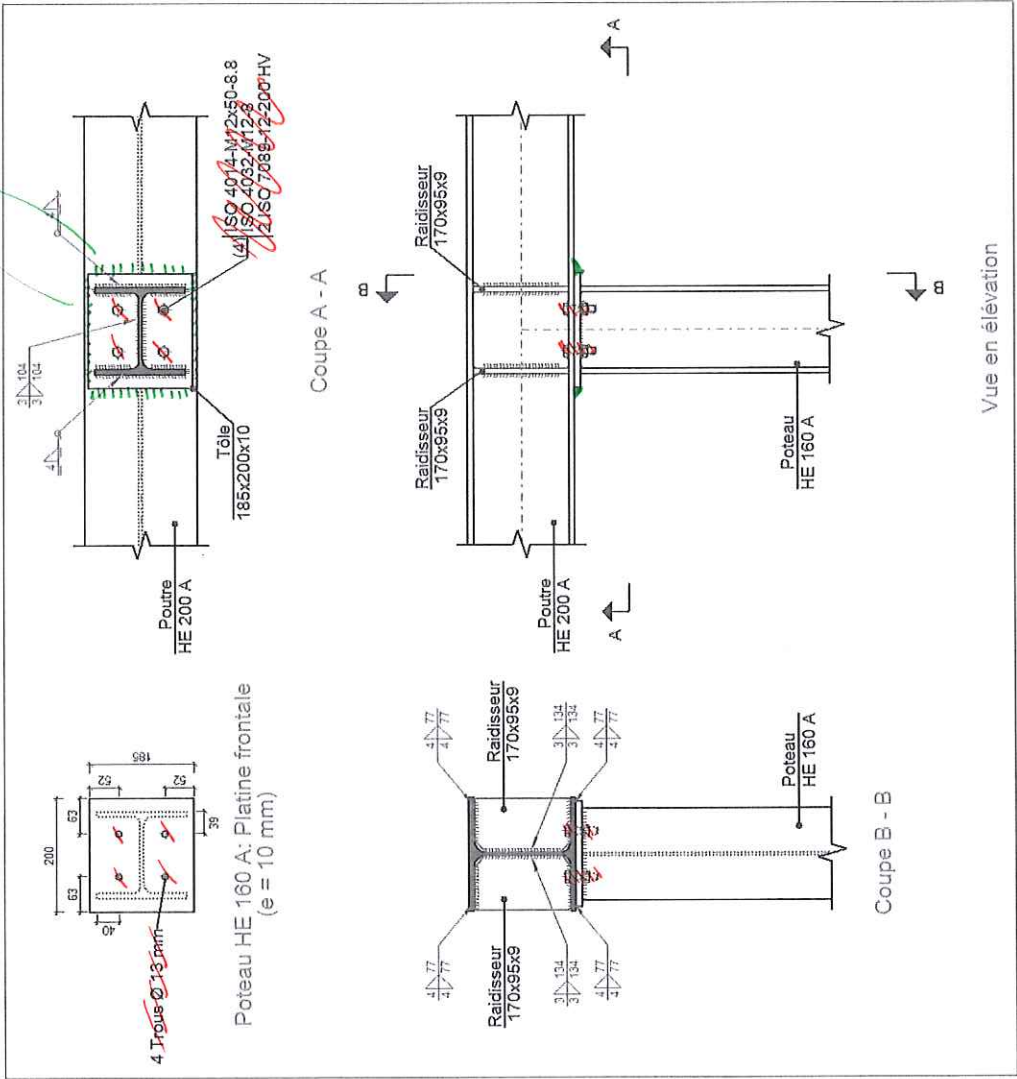


Detail

Remplacé les boulons par des soudures périphériques réalisées in situ



Poteau HE 160 A: Platine frontale (e = 10 mm)

Detail 3

