

## CODUMÉ SCVU2

### Une technologie d'avance !

Le nouveau ventilateur Codumé SCVU2 représente le nec plus ultra de la ventilation localisée décentralisée. D'un débit permanent de 18 m<sup>3</sup>/h, il peut atteindre la performance de 83 m<sup>3</sup>/h, ce qui le rend compatible avec l'ensemble des exigences de la PEB pour tous les types de locaux à ventiler dans un logement. Aucun autre ventilateur ne peut se targuer d'une consommation électrique de 1,1 Watt et de 10 dB(A) à son débit constant minimal.



Conforme  
à la norme PEB





Le SCVU2 intègre également des fonctions de minuterie et d'hygrostat, entièrement revues selon un logiciel de programmation révolutionnaire, lequel tient compte (enfin) du mode de vie de l'utilisateur et non plus des contraintes de la machine. Son design a été repensé pour être dans l'air du temps, le plus discret possible.

L'installation est facilitée au maximum et l'ensemble des fonctions et réglages sont aisément accessibles grâce à un système de charnière révolutionnaire. Le ventilateur SCVU2 peut voir ses réglages protégés (fonction lock).

Deux types d'utilisation sont figurées sur l'appareil, salle d'eau et cuisine. Le réglage de la vitesse minimum et maximum pour chacune de ces fonctions peut être modifié mais des pré-réglages sont effectués en usine.

## Ventilateur à fonctionnement continu

### Des fonctions supplémentaires

- Réglage de la vitesse (sdb/cuisine)
- Possibilité de minuterie et d'hygrostat suivant nouvel algorithme révolutionnaire
- Fonction « Lock » pour figer les réglages

### Adapté

- aux nouvelles constructions, aux logements sociaux, au marché de la rénovation, au renouvellement de ventilateurs standards

### Convient à toutes les applications de ventilation du logement (PEB)

- Salle de bains / douches, Buanderie, WC, Cuisine ouverte ou fermée

### Quelques données techniques

- Débit de 18 à 83 m<sup>3</sup>/h
- Consommation électrique réduite à 1,1 W (min) - à 4,1 W (max) – IPX4
- 10 dB(A) au débit minimum
- Épaisseur du ventilateur (encastrement) limitée à 50 mm
- Placement mural ou plafonnier
- Nouvelles technologies anti-vibratiles (moteur, pales)
- Répond à la future norme GIP (Guaranteed Installed Performance)
- Deux vitesses «continu» et «max», chacune réglable
- Diamètre percement/face avant : 100/199 mm



## Lorsqu'on parle d'environnement, moins veut dire mieux !

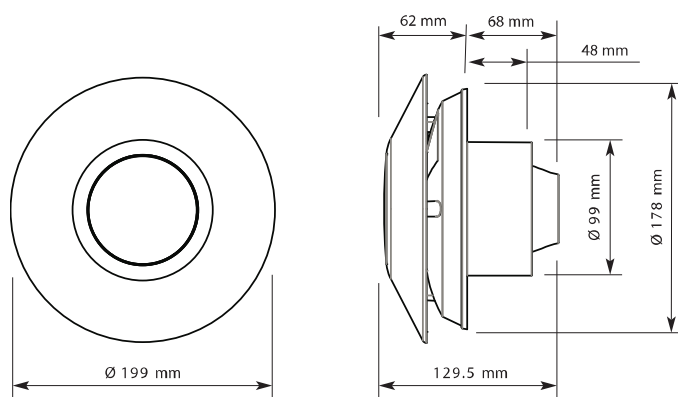
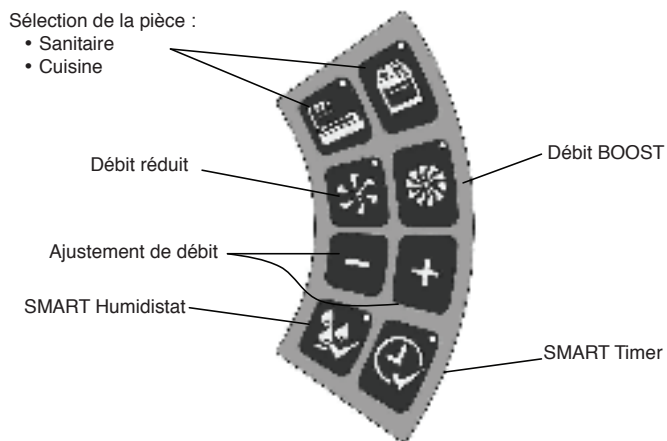
Le ventilateur SCVU2 utilise moins de plastique, moins d'emballage et moins d'énergie.

Nous avons conçu le SCVU2 pour qu'il soit le ventilateur à fonctionnement continu

→ le plus compact sur le marché,

→ le plus économique à l'utilisation puisqu'elle représente 0.06 €\* par jour (env. 2.15 € par an), soit l'équivalent d'un petit paquet de frites par an !

\* à titre indicatif



TYPE	DEBIT			NIVEAU DE BRUIT À 3M		PERFORMANCES ÉLECTRIQUES	
	CONSTANT		INTERMITTENT	CONSTANT		BAS	INTERMITTENT
CATÉGORIE							
<b>EM</b>							
<b>SCVU2</b>	BAS	COMFORT	BOOST	10,1	23,5	1,1	BOOST
	18	29	83 max				4,1

## « L'AIR C'EST LA VIE »

Codumé a pour mission d'améliorer la qualité de l'air dans tous types de bâtiments. Codumé propose des solutions complètes et performantes grâce à des produits de ventilation à haut rendement pour ventiler les lieux de vie, de travail et de loisirs.

Les valeurs de Codumé expriment notre 'business model' unique et ces valeurs reflètent l'engagement de notre entreprise à communiquer ouvertement et à travailler ensemble avec tous nos partenaires.

Nos valeurs clés forgent la personnalité de Codumé car elles font intégralement partie de notre travail au quotidien. Ces valeurs influencent nos prises de décision et, plus globalement, la façon dont nous menons nos affaires. Le goût du contact avec le terrain, la connaissance de notre marché, la volonté d'aller au-delà d'une simple relation marchande avec nos clients et fournisseurs, ... Bref : Vous pouvez compter sur Codumé pour vos projets !



**CODUMÉ**

T +32 2 511 20 10

F +32 2 511 23 59

I [info@codume.eu](mailto:info@codume.eu)

[www.codume.eu](http://www.codume.eu)