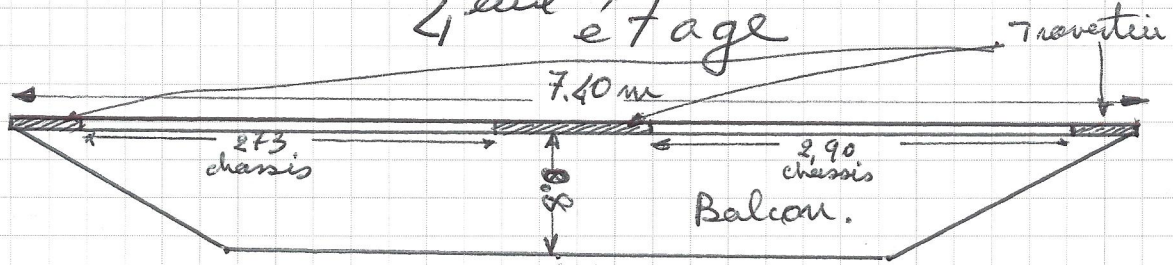


8/10/2020

Chassis en facade Avant au 157 ch de Vleergut à  
1050 Bruxelles sujet au Permis d'Urbanisme.

4<sup>ème</sup> étage

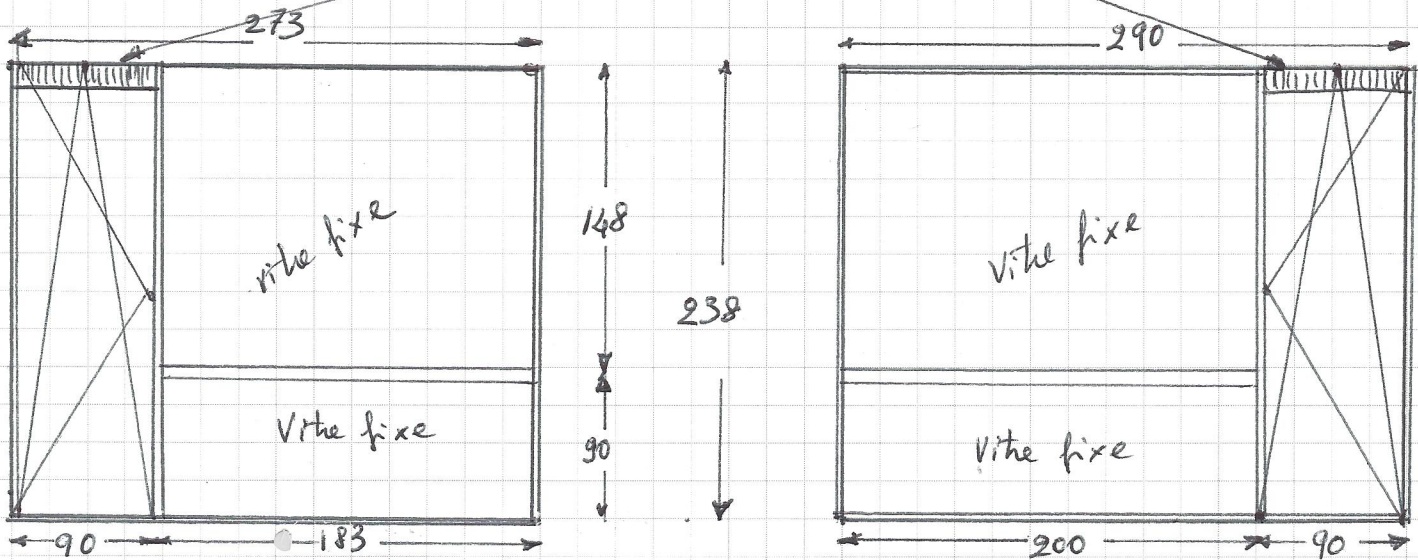


N.B. Dessins pas à l'échelle.

Grilles de ventilation type Invisivent de Reuson

Flet 42

Flet 41



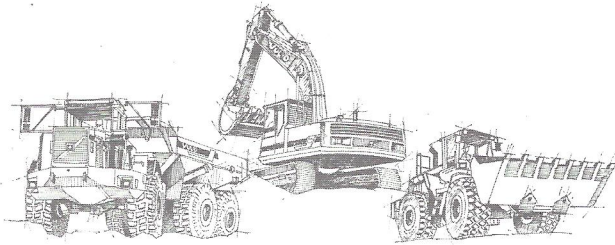
- Ouverture des portes vers l'int avec serrure et clef.
- Double vitrage a sonore 6-16-4 Valeur  $U_{inf}$  à 1,1. 35db.
- Valeur  $U$  du chassis complet = ou inf 1,8.
- Chassis double caulum: Blanc int - Gris ext.
- Chassis sur la meme ligne arizoutale.
- Pas des finitions.

• Vue ext.



**VOLVO**

Volvo Construction  
Equipment



**VCM Belgium**

Woluwelaan 9 - B-1800 VILVOORDE

Tel: 02/ 254 14 11

Fax: 02/ 252 02 61

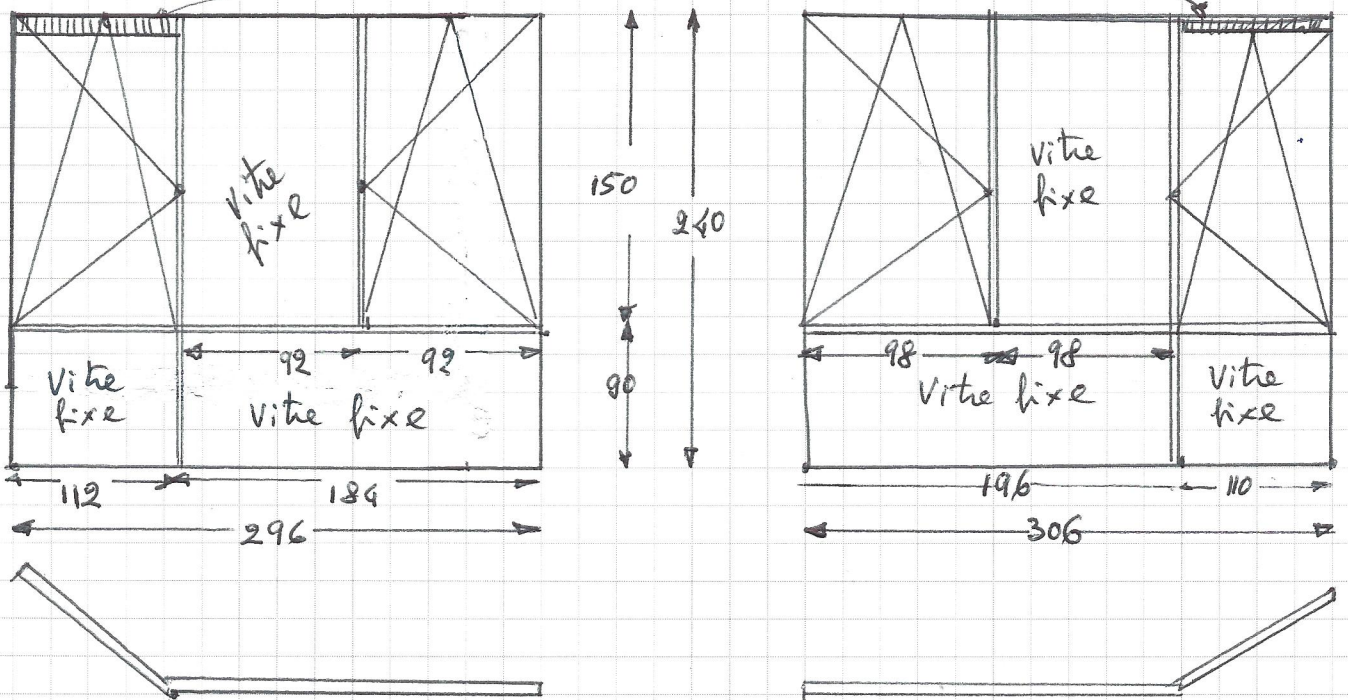
E-mail: info@vcmbelgium.be

Chassis en facade Avant au 157 ch de Vleuyat à  
1050 Bruxelles sujet à Permis d'Urbanisme. 8/10/2020

Flats 12-22-32 (3 chassis) Flats 11-21-31  
au I - II et III étages (chaque) au I - II - III étages.

N.B. Dessin pas à l'échelle.

grilles de Ventilations du type ininverd de Reuson



Double vitres asonores 6-16-4 Valeur U inf à 1,1 35dB

Valeur U du chassis complet = ou inf à 1,8.

Chassis 2 couleurs: Blanc int - gris ext.

Chassis en angle.

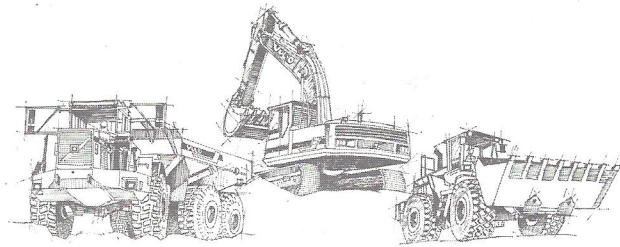
Touts les ouvrant vers l'int.

Sau pression des balustrades.

Pas des finitions.

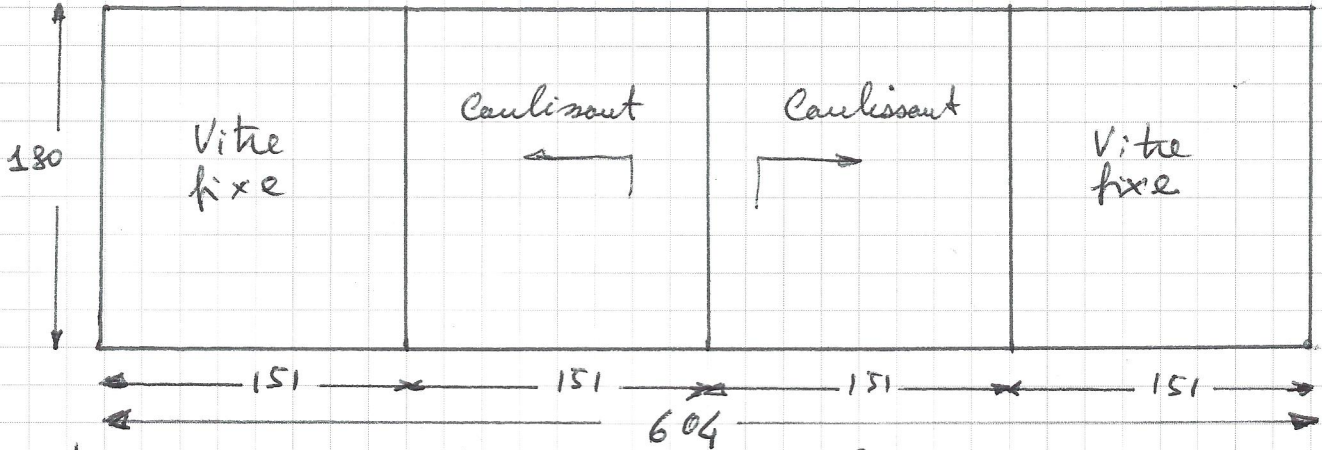
Vue ext.





8/10/2020

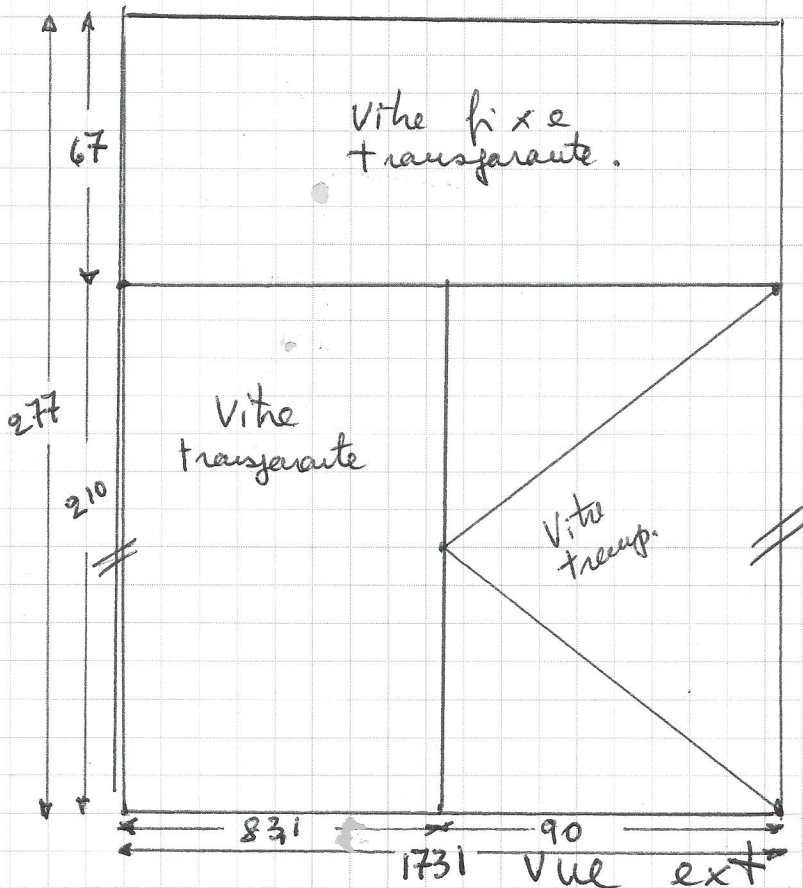
Chassis en facade Avant au 157 ch. de Vleugut - 1050 IX  
 Non visible de la rue et donc pas soumit au Permis  
 d'Urbanisme. 5ème étage. Double couleur



Vitres 6:16:4 Valeur U 1,1 max dB? Tot U < 1,8

Porte d'entrée

en recule. non visible de la route et donc pas soumise au permis d'Urbanisme



Toutes les vitres transparentes  
 Quel type de Vitres?  
 " " d'ouverture?  
 Pas de fonctionions  
 1 seul couleur.