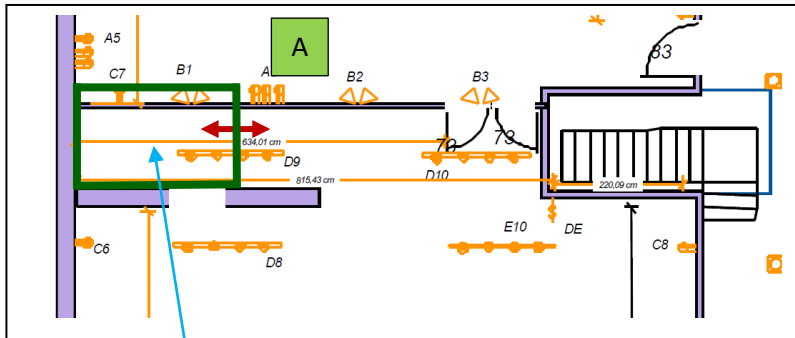
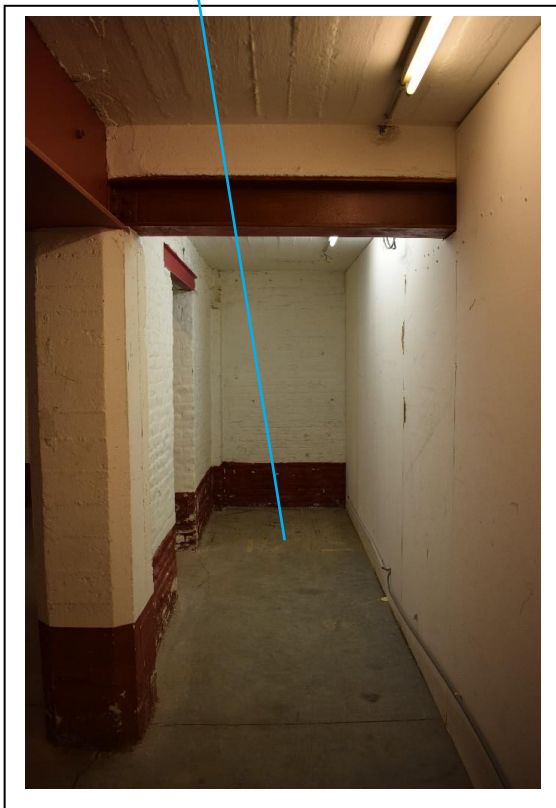
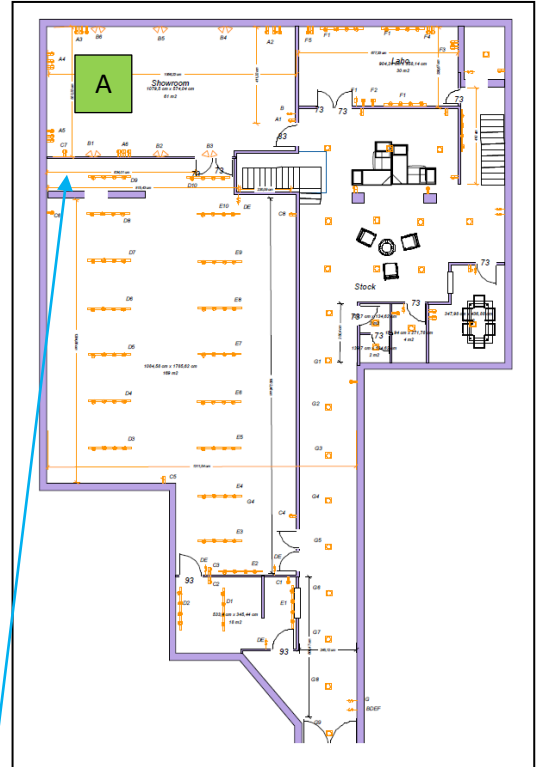


Travaux Rue Pierre Strauwen, 24 – 1020 Bruxelles

Installation d'un lift entre le rez-de-chaussée et le 1^{er} étage



Rez-de-chaussée



Lift entre le rez-de-chaussée et le 1^{er} étage, dimensions utiles au sol de 2,20 m sur 1,20 m.

Ouverture par la largeur (pour la porte, tenir compte de la cloison qui se poursuit après le lift).

Rez :

- hauteur de 2,45 m entre le sol et le plafond ;
- nécessité d'élargir le volume en abattant partiellement la cloison GYPROC de la pièce voisine A ;
- caisson totalement fermé sur trois côtés.

1^{er} étage :

- volonté de garder de la luminosité dans la pièce annexe B (pas de cloisons occultantes au lift) ;
- tenir compte de la porte de la pièce annexe B (favoriser le passage)

Demande de deux devis : pour transport de tringles avec costumes sans / avec une personne.

