

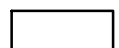

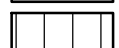


Matériaux

-  Brique- ton rouge
-  Vitrage transparent
-  Béton / Cimentage- ton naturel
-  Pierre Bleue
-  Tuile -ton rouge

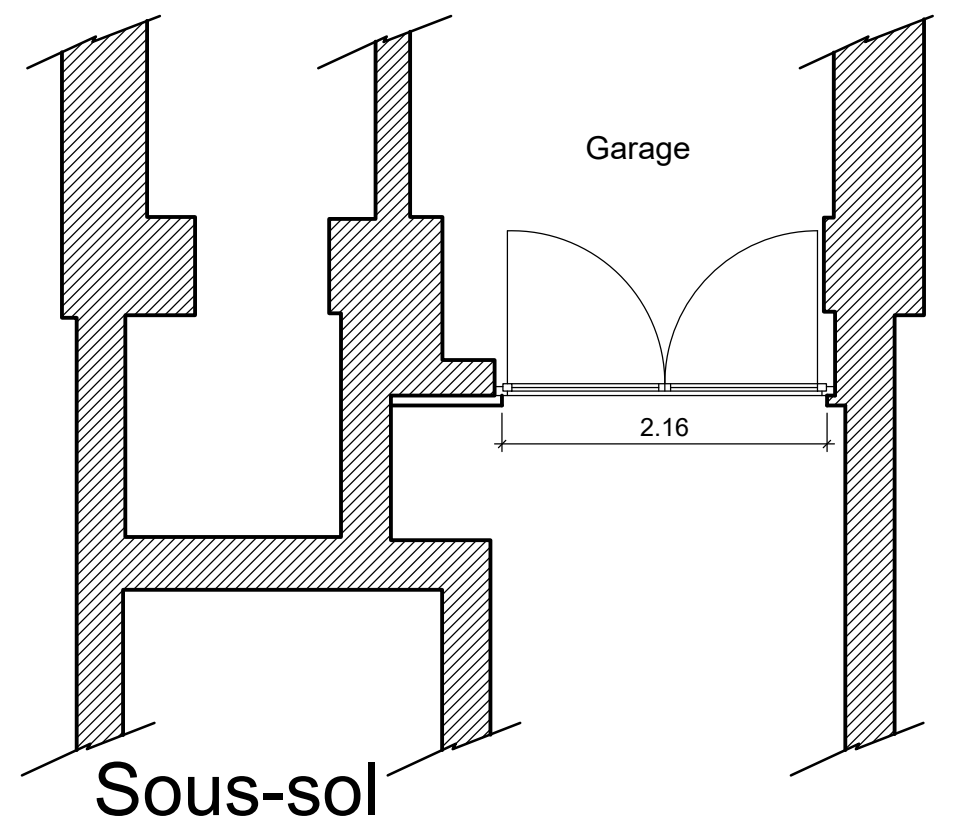
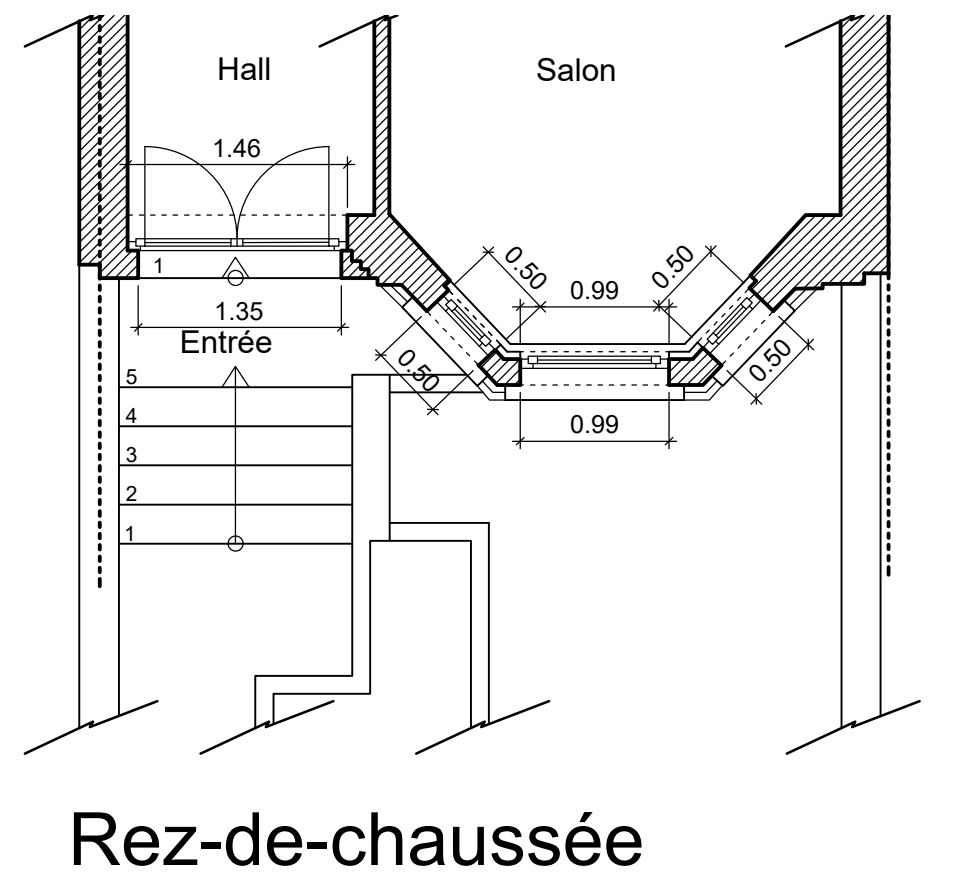
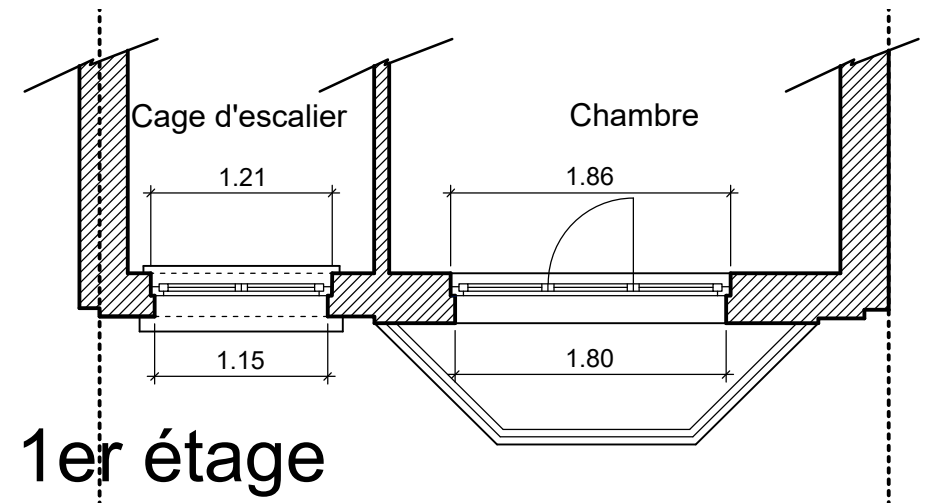
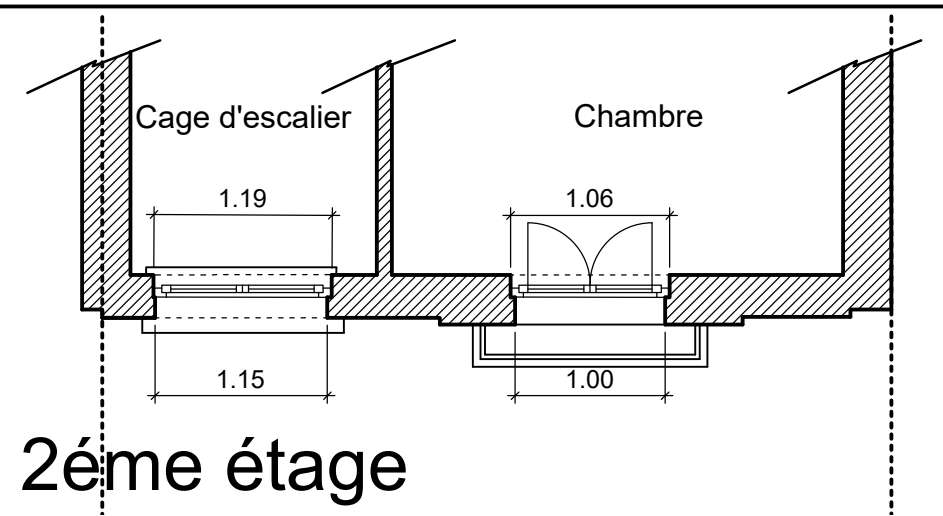
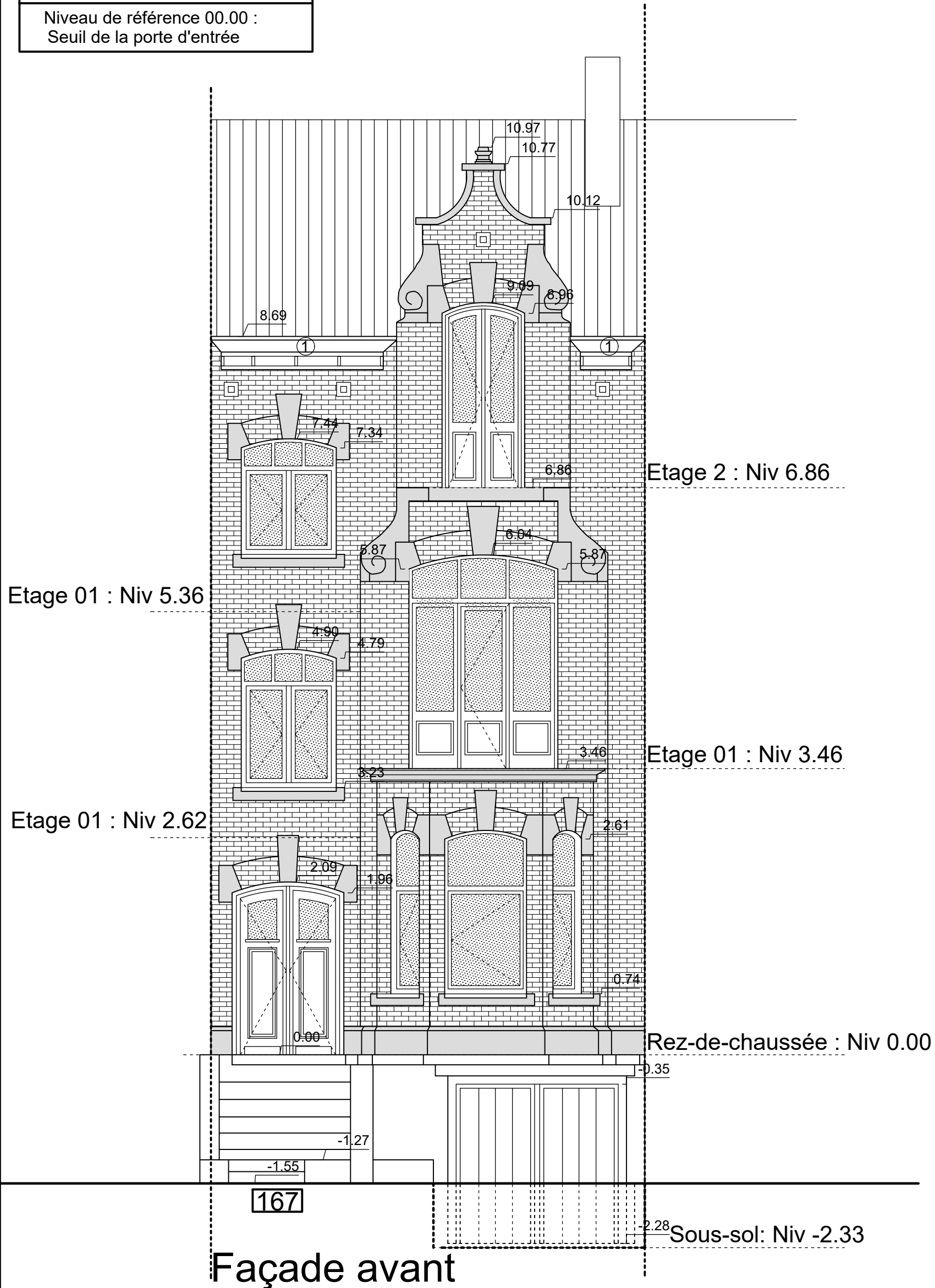
① Bois - Ton naturel

Remarque pour les châssis:

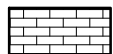

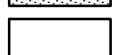


Les châssis sont en bois ton naturel.

Niveau de référence 00.00 :
Seuil de la porte d'entrée

Situation de Droit



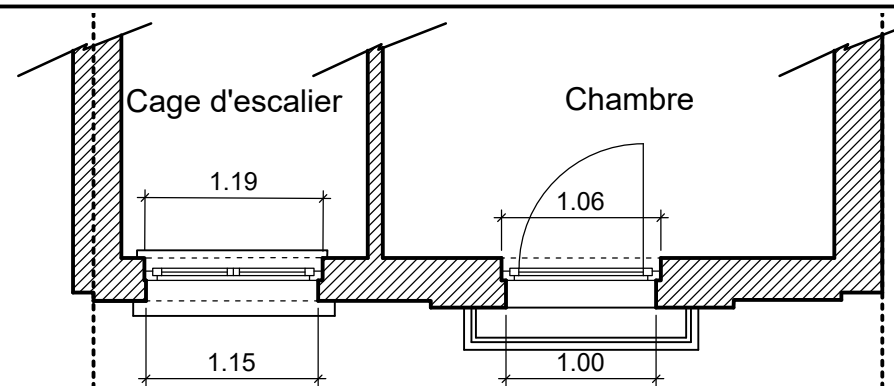
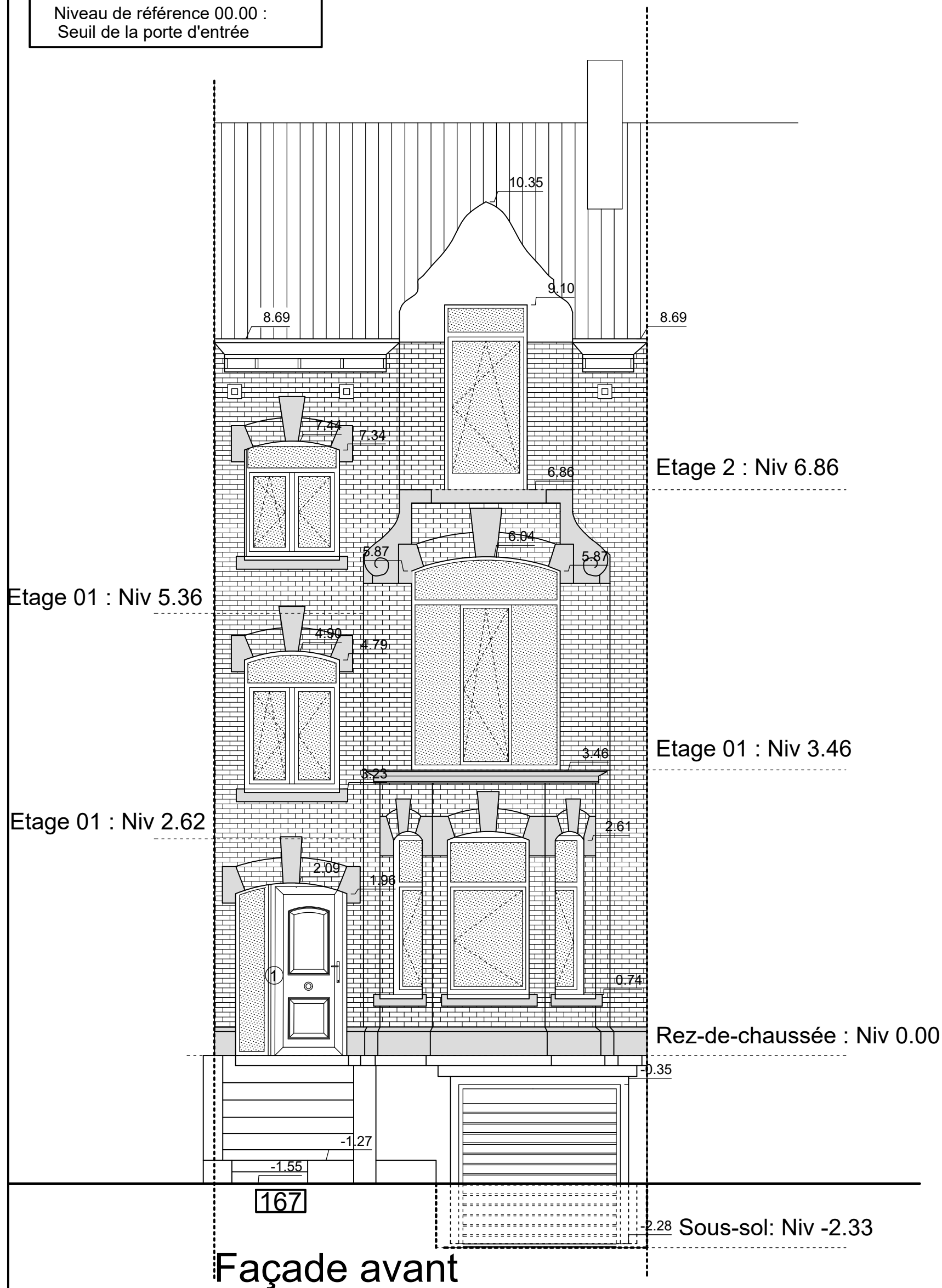
Matériaux

-  Brique- ton rouge
-  Vitrage transparent
-  Béton / Cimentage- ton naturel
-  Pierre Bleue
-  Tuile -ton rouge

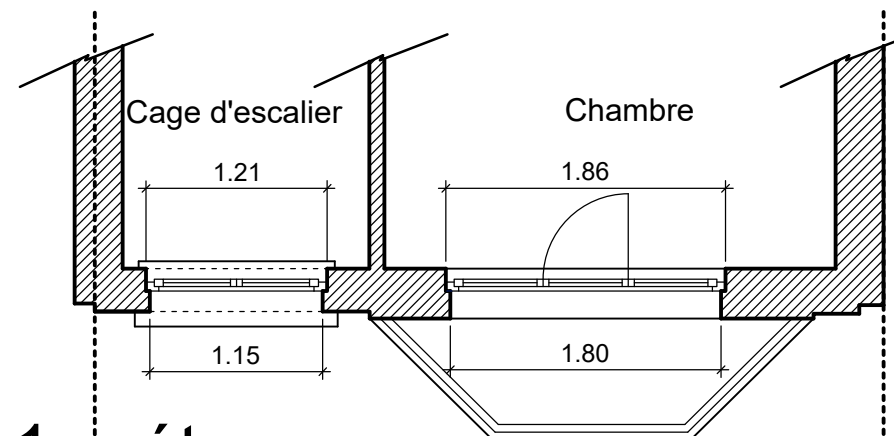
Remarque pour les châssis:
Les châssis sont PVC ton blanc .

Niveau de référence 00.00 :
Seuil de la porte d'entrée

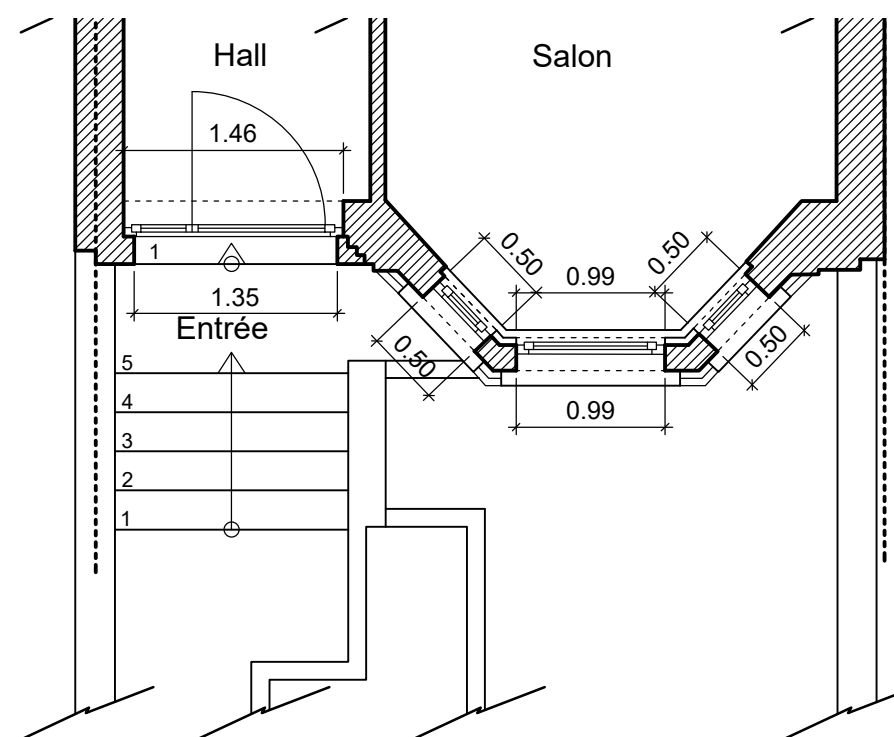
Situation Existante



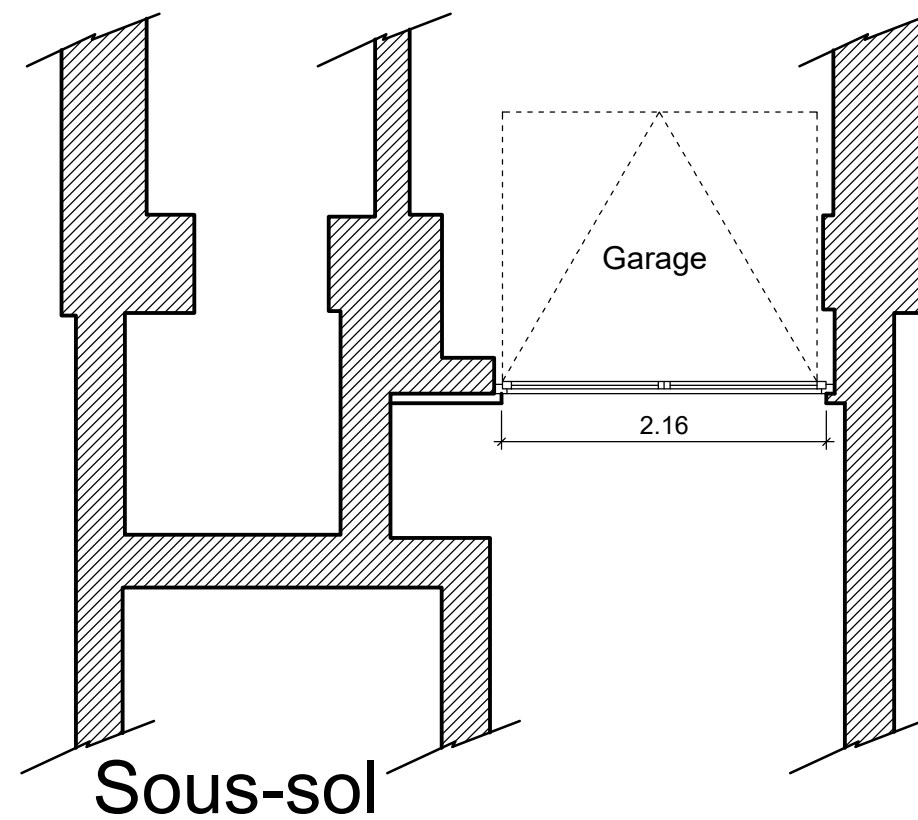
2ème étage



1er étage









Rez-de-chaussée



Sous-sol

Matériaux

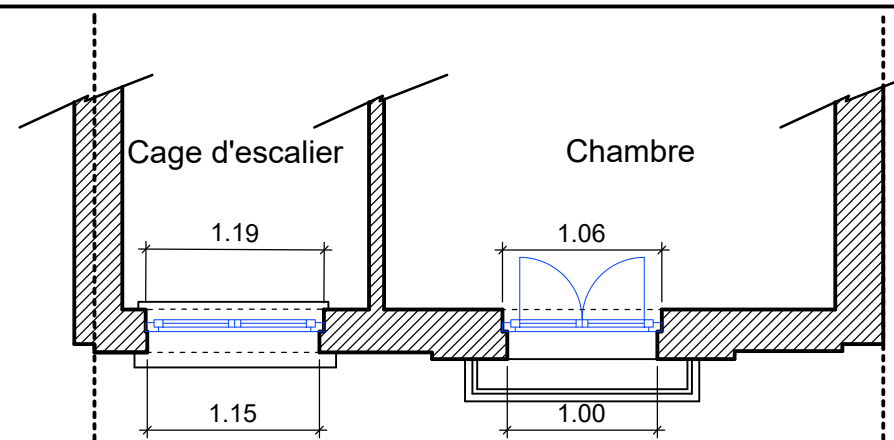
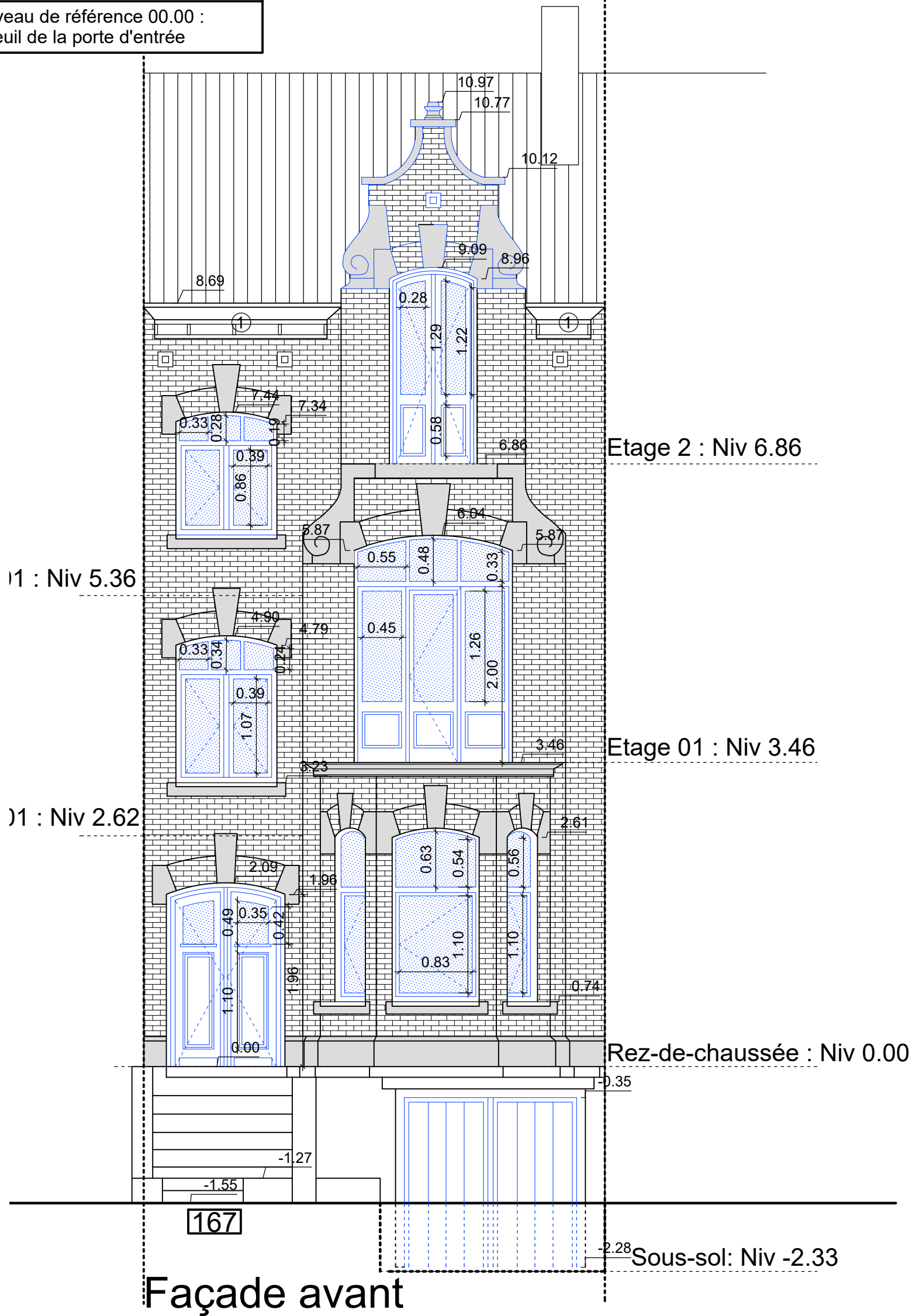
-  Brique- ton rouge
-  Vitrage transparent
-  Béton / Cimentage- ton naturel
-  Pierre Bleue
-  Tuile -ton rouge
-  Nouvelle construction
+Nouveau chassis

Remarque pour les châssis et portes:

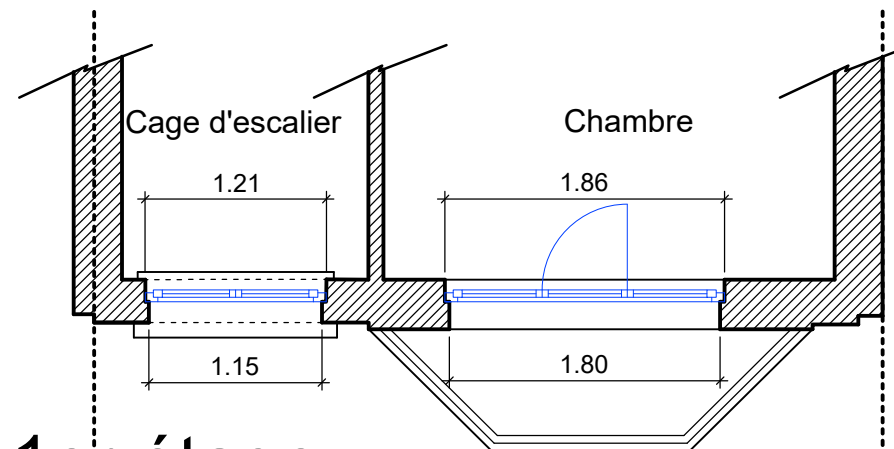
Les châssis et les portes sont en bois ton naturel.

Niveau de référence 00.00 :
Seuil de la porte d'entrée

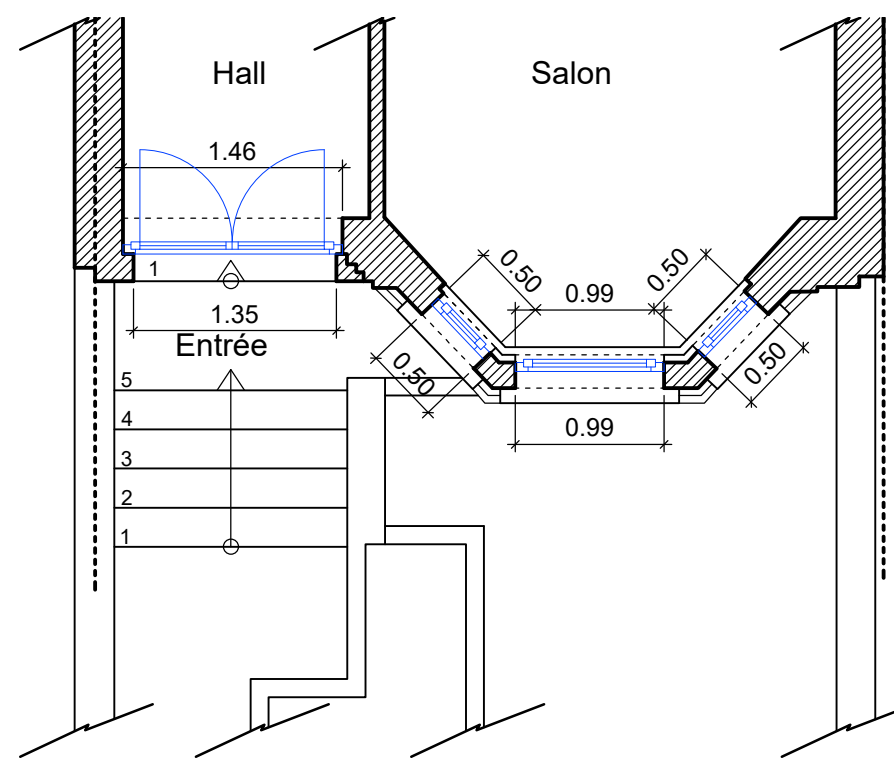
Situation Projetée



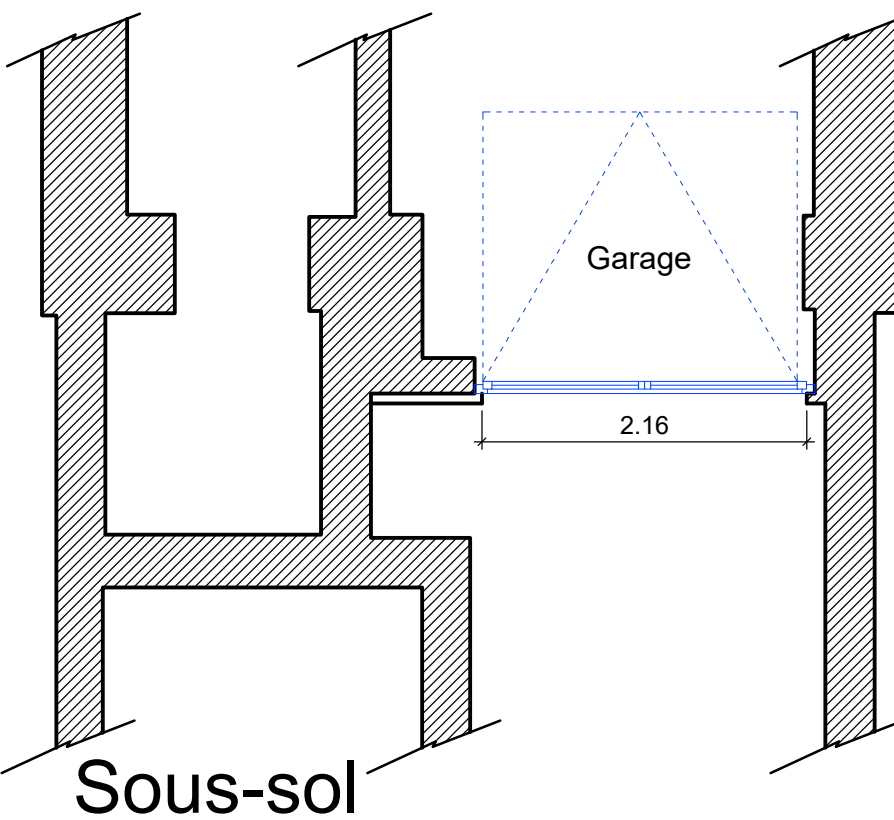
2ème étage



1er étage



Rez-de-chaussée



Sous-sol