

Bonjour,

Veillez trouver ci-joint les documents concernant:

La réalisation de 4 contreforts et démontage de 2 structures de stabilisation (Stabil)  
contre un pignon situé 62-64 rue Barella à B-71610 Chapelle-lez-Herlaimont

+ Démolition cheminée / Couvre mur / Isolation / Parement

Travaux à réaliser par phases

Estimation des travaux:

-terrassement +/- 4.6m<sup>3</sup>

**il faut que le bureau de stabilité passe lors des terrassements, avant la réalisation des semelles**

-fondations béton fibré (voir IS) +/-4,0m<sup>3</sup>

-bloc stepoc 30cm + armatures (voir IS) +/- 4,0m<sup>3</sup>

-scellements

-démontages des éléments de stabilisations

Démolition de la cheminée existante

*les dimensions sont à vérifier sur place*

- isolation de la façade +/- 65m<sup>2</sup> voir MO et Voisin

-parement +/- 65m<sup>2</sup> briques ou ardoises voir MO et Voisin

-couvre-murs +/- 13 mct

-tête de mur ? Voir MO +/- 12m<sup>2</sup>

Ci-dessous une photo du pignon :



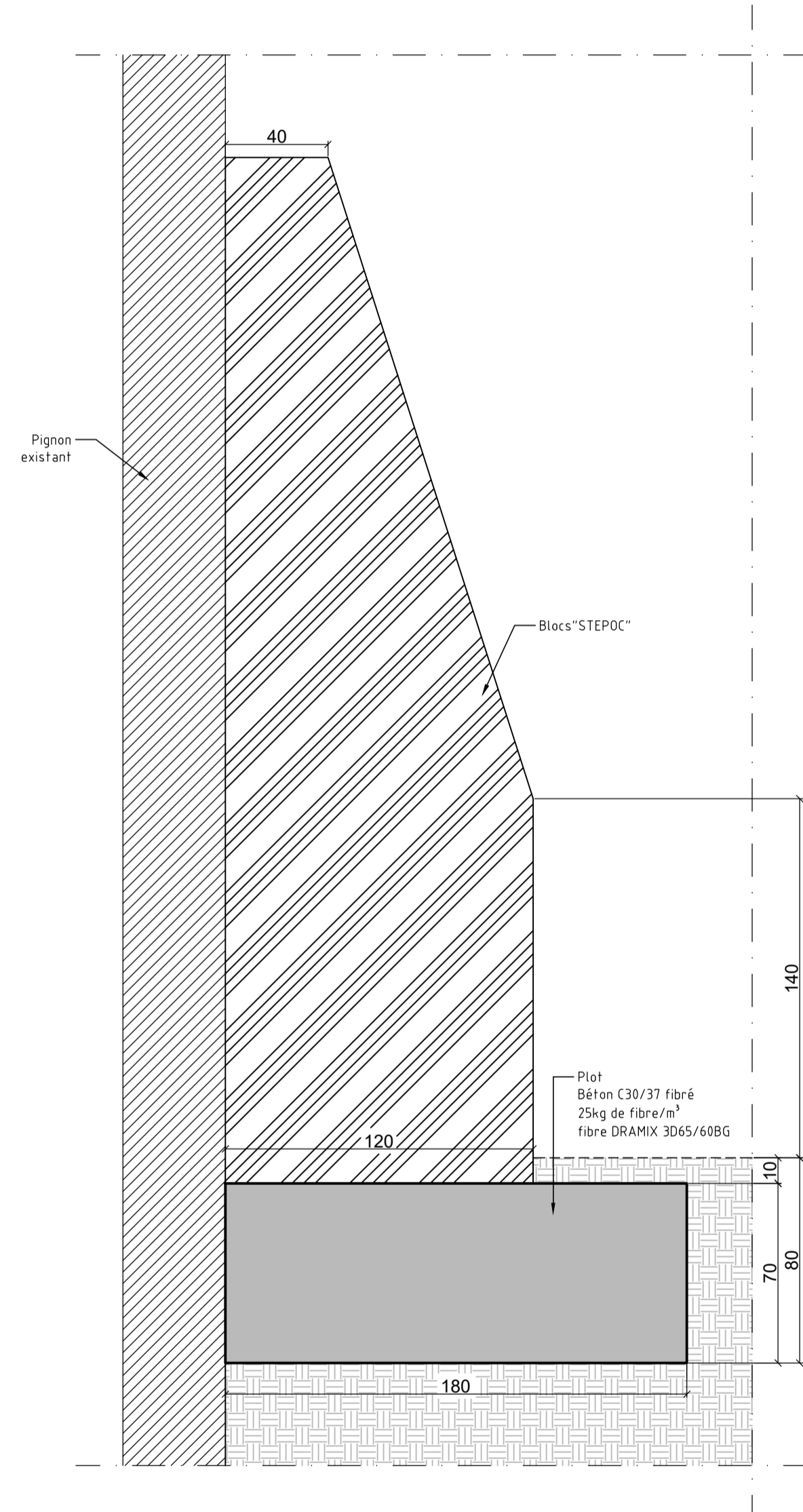
En annexe :

-cartouche du projet (adresse situation)

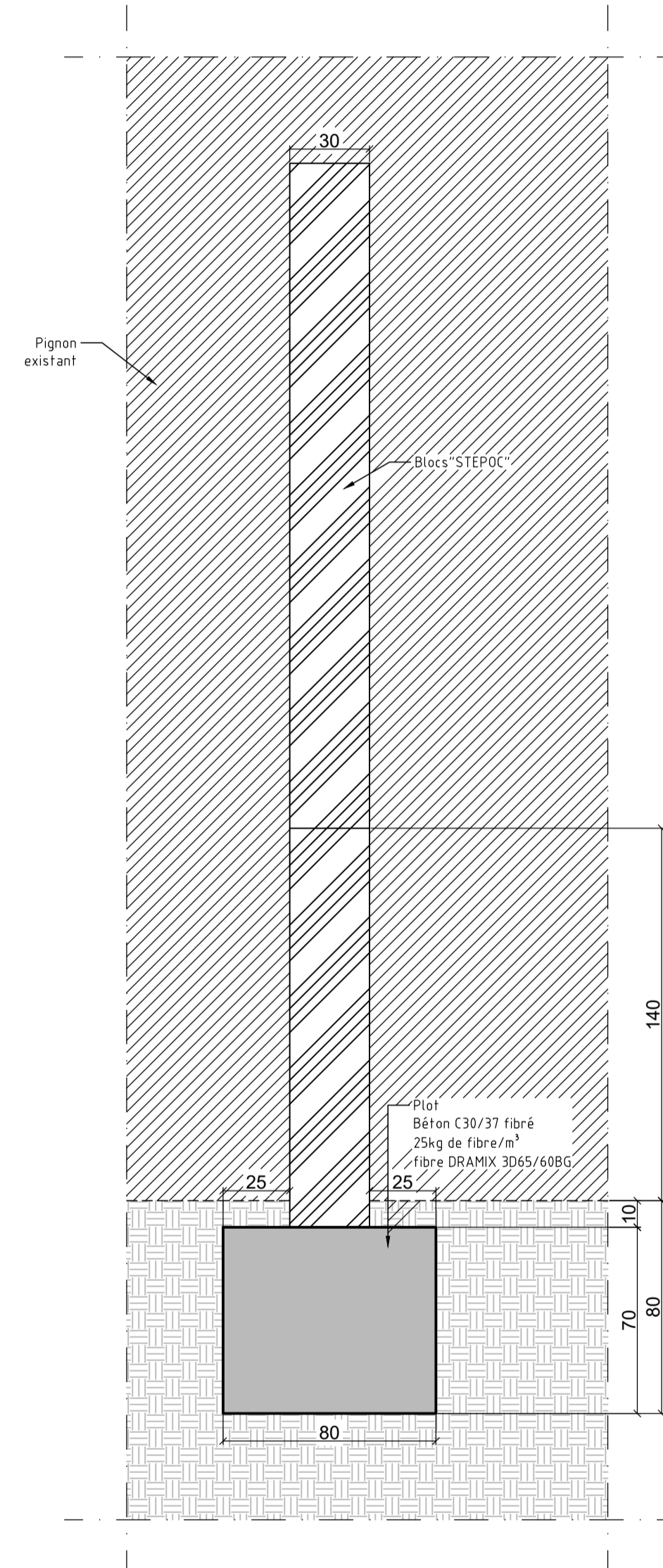
-documents du bureau de stabilité



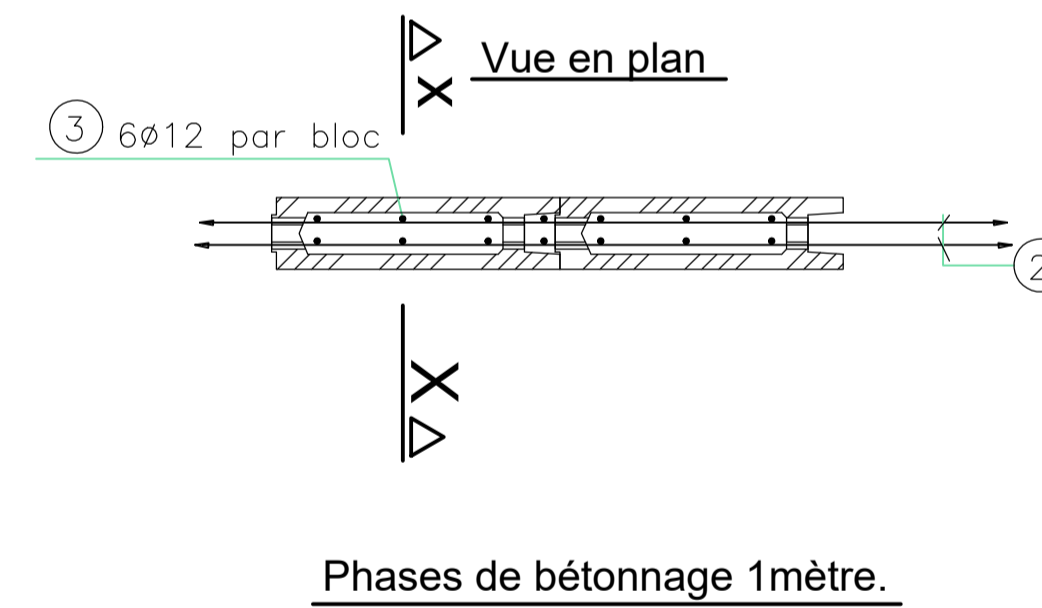
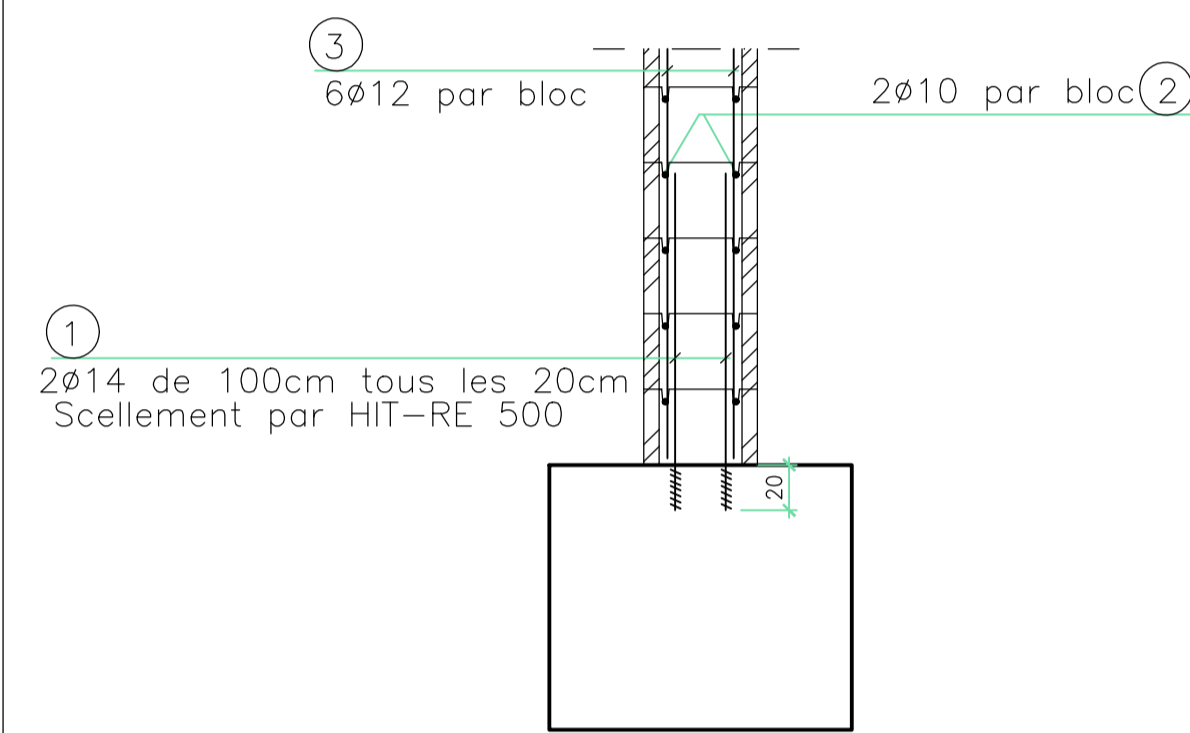
## COUPE LONGITUDINALE



## COUPE TRANSVERSALE



### ARMATURES TYPE DANS STEPOC Coupe X-X.



**db consulting**

bureau d'études de stabilité  
rue de Baume, 365 - 7100 La Louvière  
Tél: 0496/64.53.96 e-mail: info@dbconsulting-bes.be

REALISATION DE CONTREFORTS CONTRE UN PIGNON EXISTANT  
rue Barella, 64  
7160 Chapelle-Lez-Herlaimont

**PROJET db.81.06.21**

MAITRES DE L'OUVRAGE : M. Fromont  
rue Barella, 62-64  
7160 Chapelle-Lez-Herlaimont

ARCHITECTE : M. Yan Lecocq

ENTREPRENEUR : -

PLAN : **Contreforts**  
Coffrage et armatures

N° : **C.1**

DATE : 24.05.2023

ECHELLE 1/50 - 1/25 - 1/10

DESSINE PAR : DI BENNARDO F.

Modifications

Indices Dates Modifications

Indices	Dates	Modifications

### HYPOTHESES DE CALCULS

- FONDATIONS (pression admissible) = 50 KN/m<sup>2</sup>
- SURCHARGES MOBILES : 2 KN/m<sup>2</sup>
- BETON : C25/30-EE3-S4-20mm
- ENROBAGE : 25 mm - (35 mm béton contre terre)
- SOUS-FONDATION - COUCHE DE PROPLETE : Sable stabilisé à 180 Kg de ciment/m<sup>3</sup>
- ACIERS POUR BETON ARME : BE 500 S
- PROFILES METALLIQUES : AE 235 B

### LEGENDE

- blocs "STEPOC"
- béton armé
- maçonnerie existante
- cloison terre-cuite
- cloison Ytong

db.87.06.21

24/05/23

FROMONT

IMPLANTATION + PHASAGE CONTREFORTS



PHASE 1: FONDATIONS + ÉLEVATION 1<sup>ère</sup> PARTIE CONTREFORTS

PHASE 2: SUPPRESSION 1<sup>ère</sup> POUTRE

PHASE 3: ÉLEVATION 2<sup>ème</sup> PARTIE CONTREFORTS

PHASE 4: SUPPRESSION 2<sup>ème</sup> POUTRE



Francesco Di Bennardo ing.  
rue de Baume, 365  
7100 La Louvière  
info@dbconsulting-bes.be  
TVA: BE0840.110.070

*Handwritten signature*